

DADOS DO PROPRIETÁRIO

1. Apresentar documentos pessoais do solicitantes; 2. Apresentar documentação do terreno; 3. Apresentar formulário devidamente preenchido.

DADOS DO PROPRIETÁRIO

Nome do Solicitante:

Empresa:

Edificação:

Complemento:

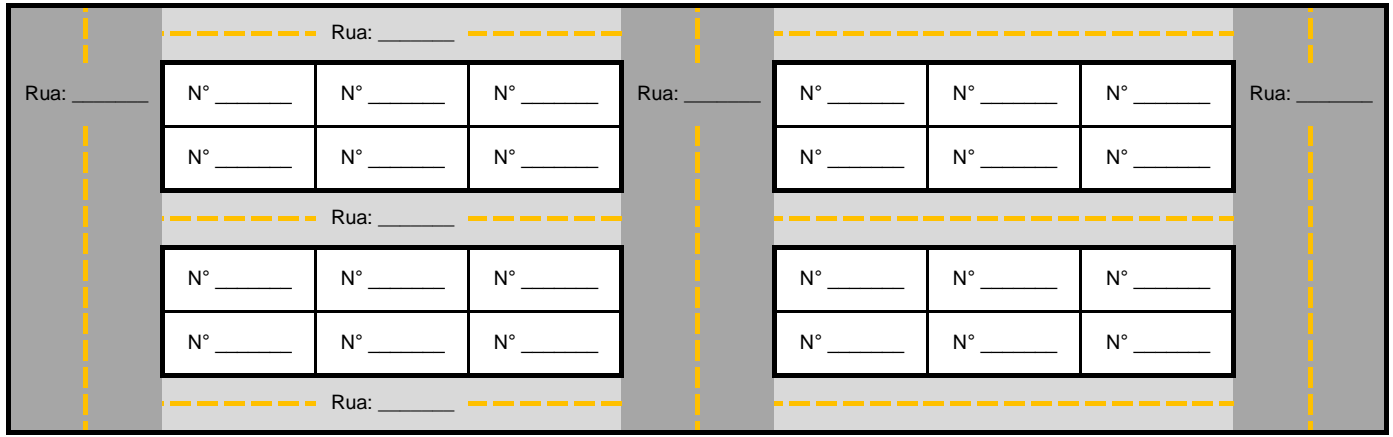
DADOS DA LOCALIZAÇÃO

Localização:

Bairro:

Cidade:

CROQUI LOCALIZAÇÃO



The diagram shows a grid of plots bounded by dashed yellow lines representing streets. The streets are labeled 'Rua: _____' on the top, bottom, left, and right sides. The plots are arranged in two main sections, each with two rows of three plots. Each plot contains the text 'N° _____'.

CARACTERIZAÇÃO DO EMPRENDIMENTO

N° de Economias

N° de Salas Comerciais

N° de Dormitórios

Área Total da Construção

Apto. Zelador

CARACTERIZAÇÃO DOS RESERVATÓRIOS

Caixa d' água S/RTI (Litros)

Cisternas (litros)

RTI (Litros)

DADOS DE RECEBIMENTO

Data do Recebimento

Protocolo

Recebido por

Solicitante

Atendente - Conasa Águas de Itapema