

O quadro a seguir indica as dimensões mínimas para se construir ou comprar uma caixa de gordura, dentro dos limites ideais:

Caixa de gordura prismática (base retangular)						
			Dimensões internas mínimas (cm)			
Número de cozinhas	Nº de refeições (N)	Capacidade (LITROS) (A x C x L)	Comprimento (C)	Largura (L)	Altura (H)	Altura da saída (A)
1 e 2	-	31	44	22	47	32
3	-	44	50	25	50	35
4	-	50	52	26	52	37
5	-	56	54	27	53.5	38.5
6	-	63	56	28	55	40
7	-	71	58	29	57.5	42.5
8	-	77	59	29.5	59	44
9	-	83	60	30	61	46
10	-	90	62	31	62	47
11	-	97	64	32	62.5	47.5
12	-	105	66	33	63	48
13	-	111	68	34	63	48
14	-	118	70	35	63	48
15	-	124	72	36	63	48
16 a 28	100	216	90	40	75	60
29 a 36	125	288	120	40	75	60
37 a 43	150	360	120	50	75	60
44 a 57	200	432	120	60	75	60
58 a 73	250	504	120	70	75	60
74 a 86	300	588	140	70	75	60
87 a 100	350	756	140	90	75	60
101 a 115	400	810	150	90	75	60
116 a 129	450	918	170	90	75	60

- Até 15 cozinhas, a abertura da parede do septo é de 10 cm a partir de 16 cozinhas, ou 100 refeições, a abertura da parede do septo é de 20 cm.
- Lanchonetes pequenas, com pouco espaço físico e utilização de descartáveis, deverão ter as seguintes dimensões (C x L x A) = 60 x 30 x 46 cm. Demais lanchonetes deverão utilizar caixa de gordura para volume a partir de 216 litros.
- Informações a respeito de caixas de gordura menores e/ou de formato cilíndrico constam da Norma ABNT NBR 8160, Sistemas prediais de esgoto sanitário – Projeto e execução.

Manutenção e limpeza: ||

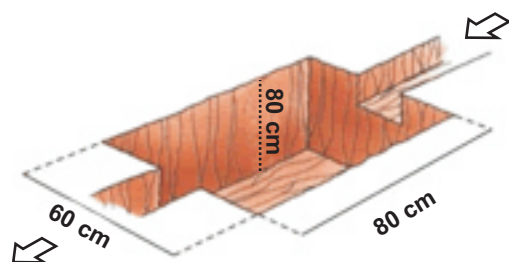
- A caixa de gordura deve ser verificada mensalmente e limpa sempre que necessário.
- A gordura, os detritos alimentares e demais resíduos retirados devem ser acondicionados em sacos plásticos e colocados no lixo, não havendo necessidade de reposição da água da caixa de gordura.

Exemplo passo-a-passo de caixa de gordura para 1 e 2 cozinhas:

1ª passo

Escolher um local perto da pia da cozinha e abrir buraco de 80 cm x 60 cm x 80 cm (comprimento x largura x profundidade).

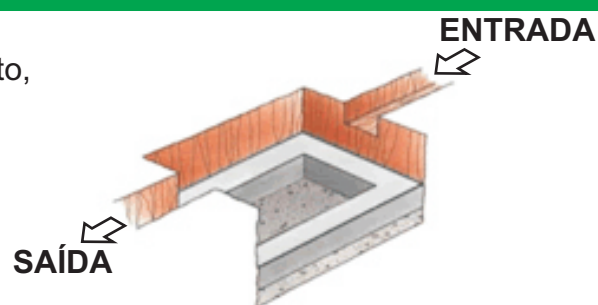
ENTRADA DA ÁGUA UTILIZADA NA LAVAGEM DAS VASILHAS DA COZINHA



SAÍDA PARA CAIXA DE INSPEÇÃO

2ª passo

Fazer o fundo da caixa em concreto simples, traço 1:3:3 (cimento, areia, brita) com 8 cm de altura. Levantar as paredes com tijolos deitados até 10 cm de altura. Os tijolos devem ser maciços e queimados.

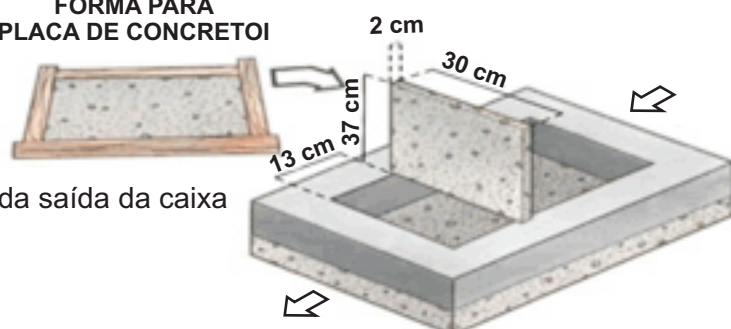


3ª passo

Fazer uma placa de concreto simples, com 30 cm x 37 cm x 2 cm, que será a parede de sifão. Essa placa também pode ser de qualquer tipo de pedra, desde que tenha as mesmas medidas. A pedra ardósia é a mais usada. .

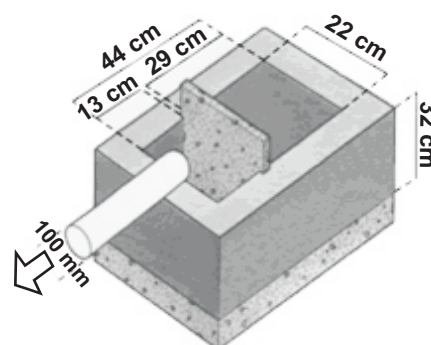
Assentar a placa sobre as paredes a 13 cm acabados (*) da saída da caixa
(*) revestimento interno da caixa: massa forte (argamassa de cimento e areia, traço 1:3).

FORMA PARA PLACA DE CONCRETO



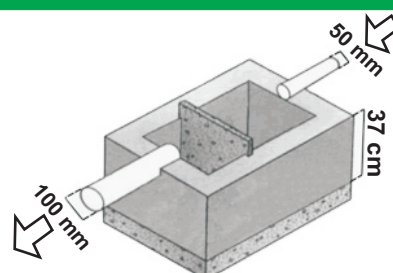
4ª passo

Subir as paredes da caixa até 32 cm de altura, a partir do fundo. Assentar o tubo de 100 mm, saindo para a caixa de inspeção.



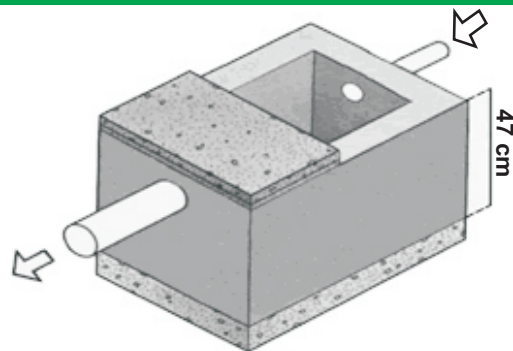
5ª passo

Subir as paredes mais 5 cm, assentando a 37 cm do fundo da caixa o tubo de 50 mm para entrada de água utilizada na lavagem dos utensílios de cozinha.



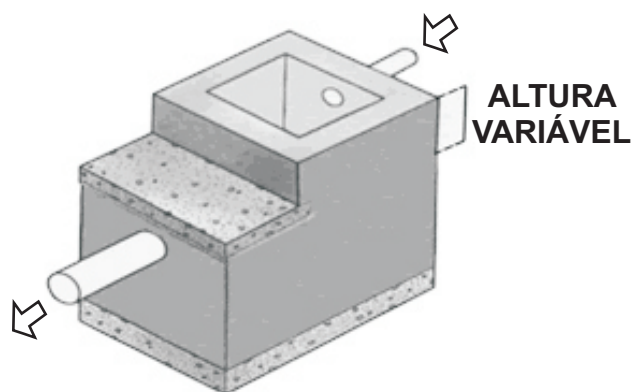
6ª passo

Subir as paredes mais 10 cm e chumbar uma tampa de concreto ou de pedra sobre a parte menor da caixa.



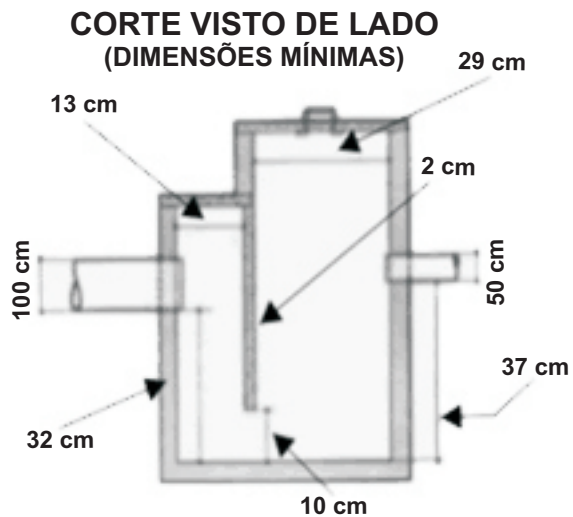
7ª passo

Continuar subindo as paredes do lado maior da caixa até o nível do terreno.



8ª passo

Aterrar as laterais da caixa.
Encaixar, no lado maior, uma tampa móvel para permitir a limpeza da caixa.



9ª passo

A caixa de gordura deve ter seu fundo e paredes perfeitamente vedados, evitando infiltração de líquidos no solo.

Visando confirmar essa vedação, depois que ela estiver pronta e seca, realize o teste de estanqueidade.

Encha a caixa com água até o transbordamento.

A água deverá permanecer neste nível máximo por 15 minutos.

Se não houver vazamentos, aterre as laterais da caixa e solicite a vistoria da COMPANHIA ÁGUAS DE ITAPEMA.

